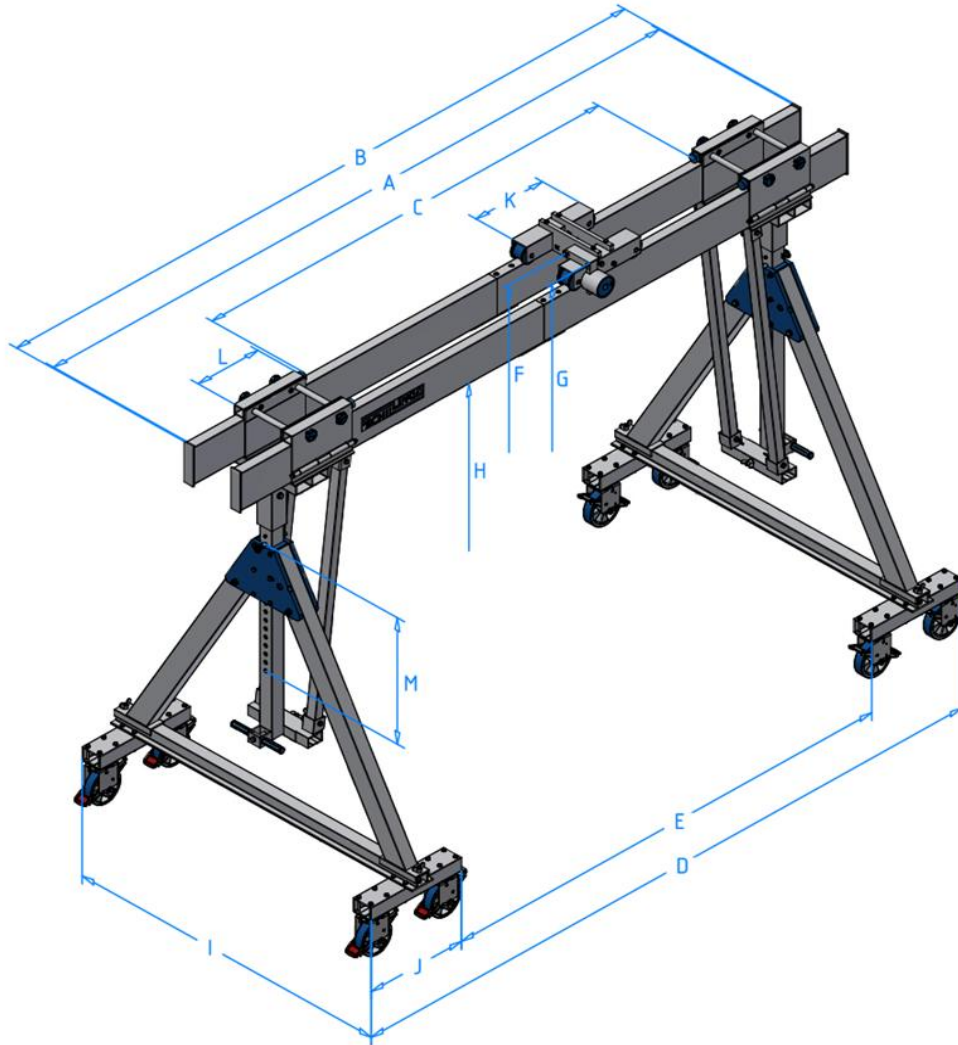


ALUMINIUM GANTRY CRANE, movable under load

load capacity 2.000 kg with double beam



item no.	load capacity	beam length			total width of the crane		suspension point at the bolt of the trolley		total height		lower edge alu beam		lateral stand		park-brake trolley	horizontal adjuster	adjustment range	weight
		clear width	total	usable	outside	inside	min.	max.	min.	max.	min.	max.	width	depth				
	kg	A	B	C	D	E	F	G	H	I	J	K	L	M				kg
SMALL																		
14402040-10	2000	4000	4016	3158	4482	3290	2135	2485	2235	2585	1868	2218	1488	596	480	421	350	333
14402050-10	2000	5000	5016	4158	5482	4290	2135	2485	2235	2585	1868	2218	1488	596	480	421	350	350
14402060-10	2000	6000	6016	5158	6482	5290	2135	2485	2235	2585	1868	2218	1488	596	480	421	350	368
14402070-10	2000	7000	7016	6158	7482	6290	2135	2485	2235	2585	1868	2218	1488	596	480	421	350	445
14402080-10	2000	8000	8016	7158	8482	7290	2135	2485	2235	2585	1868	2218	1488	596	480	421	350	471
MEDIUM																		
14502040-10	2000	4000	4016	3158	4482	3290	2613	3363	2713	3463	2346	3096	1988	596	480	421	750	366
14502050-10	2000	5000	5016	4158	5482	4290	2613	3363	2713	3463	2346	3096	1988	596	480	421	750	383
14502060-10	2000	6000	6016	5158	6482	5290	2613	3363	2713	3463	2346	3096	1988	596	480	421	750	401
14502070-10	2000	7000	7016	6158	7482	6290	2613	3363	2713	3463	2346	3096	1988	596	480	421	750	477
14502080-10	2000	8000	8016	7158	8482	7290	2613	3363	2713	3463	2346	3096	1988	596	480	421	750	504
HIGH																		
14602040-10	2000	4000	4016	3158	4482	3290	3004	4154	3104	4254	2737	3887	2312	596	480	421	1150	392
14602050-10	2000	5000	5016	4158	5482	4290	3004	4154	3104	4254	2737	3887	2312	596	480	421	1150	409
14602060-10	2000	6000	6016	5158	6482	5290	3004	4154	3104	4254	2737	3887	2312	596	480	421	1150	427
14602070-10	2000	7000	7016	6158	7482	6290	3004	4154	3104	4254	2737	3887	2312	596	480	421	1150	504
14602080-10	2000	8000	8016	7158	8482	7290	3004	4154	3104	4254	2737	3887	2312	596	480	421	1150	530